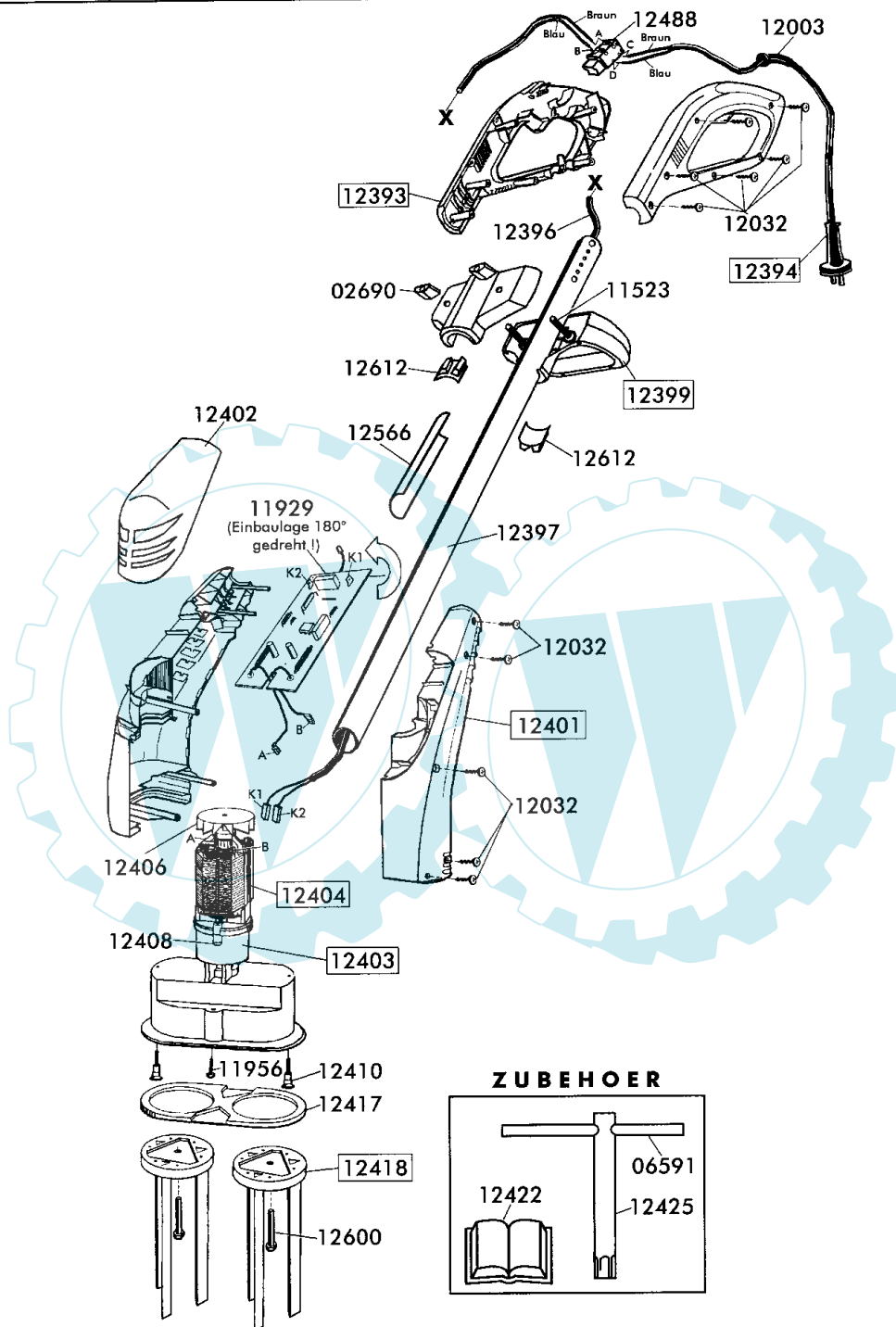


1/2	Elektro - Bodenkrümler	BRILL	GARDENBOY 350 GB - Art. 65000
041/041			



GARDENBOY
350 GB - Art. 65000

2/2	Elektro - Bodenkrümler		GARDENBOY 350 GB - Art. 65000
041/041			

Brill - GARTENGERÄTE GMBH * POSTFACH 3161 * D- 58422 WITTEN

BEST.-NR. PART-NO. NO.PIECE	BEZEICHNUNG DESCRIPTION DESIGNATION	Stck Qty. Qte.	BEST.-NR. PART-NO. NO.PIECE	BEZEICHNUNG DESCRIPTION DESIGNATION	Stck Qty. Qte.
02690	FLÜGELMUTTER M5 RAL2002	2	12406	LÜFTERFLÜGEL, LOSE	1
11523	FLR-SCHRAUBE DIN 603-5X35	2	12408	SCHRAUBE DIN 7500-C M4X20 TT	2
11929	ELEKTR. STEUERUNG 65000	1	12410	BLECHSCHRAUBE	2
11956	PT-SCHRAUBE KA50X20	2	12417	GETRIEBEDECKEL	1
12003	KNICKSCHUTZTÜLLE 75027	1	12418	ZINKENSCHIEBE KOMPL. 350 GB	2
12032	ZK-SCHRAUBE 3,5x20 KB	11	12488	SCHALTER 65000	1
12393	FÜHRUNGSGRIFF RTS/LKS KPL	1	12566	PICTOGRAMM AUFKLEBER	1
12394	NETZKABEL KOMPLETT	1	12600	SKT-SCHRAUBE ISO 4017-5x20	2
12396	FLACHKABEL 65000	1	12612	BREMSTÜCK	2
12397	AI - ROHR 772x1,5	1	ZUBEHOER		
12399	ZWISCHENGRIFF OBEN+ UNTEN KPL	1	12422	GEBRAUCHSANWEISUNG 65000	1
12401	MOTORGEHÄUSE R/L KPL.	1	12425	STECKSCHLÜSSEL SW 8	1
12402	KAPPE RAL 2002	1	06591	DREHSTIFT DIN 900-5x100	1
12403	MOTOR & GETRIEBEEINHEIT KPL.	1	12530	LEPORELLO BRILL	1
12404	E-MOTOR 350 GB KPL.	1			

GARDENBOY
350 GB - Art. 65000